

ST 050 608 3979



S'adapte aux gammes suivantes : IMO, MEM, CL.1, CYO

- LAMINAR FLOW, débit max. 15 l/min (à 3 bar)
- avec réglage du débit
- rosace individuelle 60 x 60 mm
- support de flexible pour hydrothérapie
- coude mural 1/2"
- douille de flexible avec manchon M33
- avec anneau de support

	Chrome	ST 050 608 3979-00
	Platine brossé	ST 050 608 3979-06
	Platine	ST 050 608 3979-08
	Dark Chrome	ST 050 608 3979-19
	Laiton brossé (Or 23cts)	ST 050 608 3979-28
	Noir mat	ST 050 608 3979-33
	Champagne brossé (Or 22cts)	ST 050 608 3979-46
	Champagne (Or 22cts)	ST 050 608 3979-47
	Chrome brossé	ST 050 608 3979-93
	Dark Platinum brossé	ST 050 608 3979-99

Composants individuels de ce set

Ce set requiert les composants suivants



1x 27 821 979-00



1x 28 285 979-00

ST 050 608 3979



S'adapte aux gammes suivantes : IMO, MEM, CL.1, CYO

- LAMINAR FLOW, débit max. 15 l/min (à 3 bar)
- avec réglage du débit
- rosace 60 x 60 mm
- support de flexible pour hydrothérapie
- coude mural 1/2"
- sans flexible

Avec sécurité anti-retour.

Changement de produit au 1.4.2023: débit maxi. 15 l/min

	Chrome	27 821 979-00
	Platine brossé	27 821 979-06
	Platine	27 821 979-08
	Dark Chrome	27 821 979-19
	Laiton brossé (Or 23cts)	27 821 979-28
	Noir mat	27 821 979-33
	Champagne brossé (Or 22cts)	27 821 979-46
	Champagne (Or 22cts)	27 821 979-47
	Chrome brossé	27 821 979-93
	Dark Platinum brossé	27 821 979-99

Accessoires recommandés

	Coude mural à encastrer - ● profondeur de montage max. 163 mm ● profondeur de montage mini. 90 mm	35 085 970 90
--	--	---------------

Accessoires requis

	WATER TUBE Tube Kneipp noir 2000 mm - Chrome ● avec anneau de support ● douille de flexible avec manchon M33	28 286 979-00
--	---	---------------

Accessoires requis

	WATER TUBE Tube Kneipp blanc 2000 mm - Chrome ● avec anneau de support ● douille de flexible avec manchon M33	28 285 979-00
--	--	---------------

ST 050 608 3979

mm [inches]

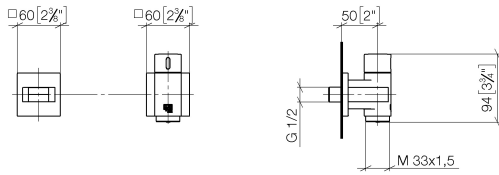
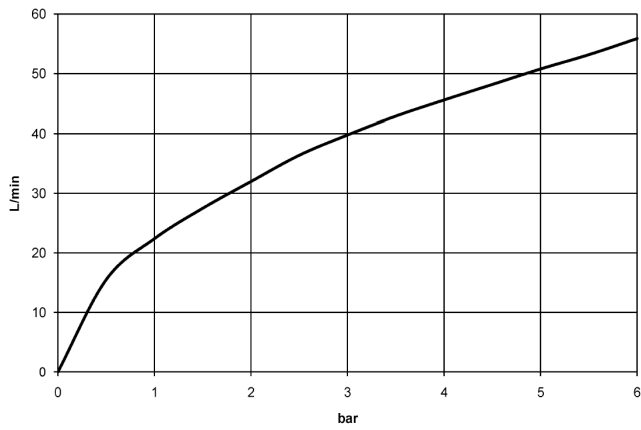


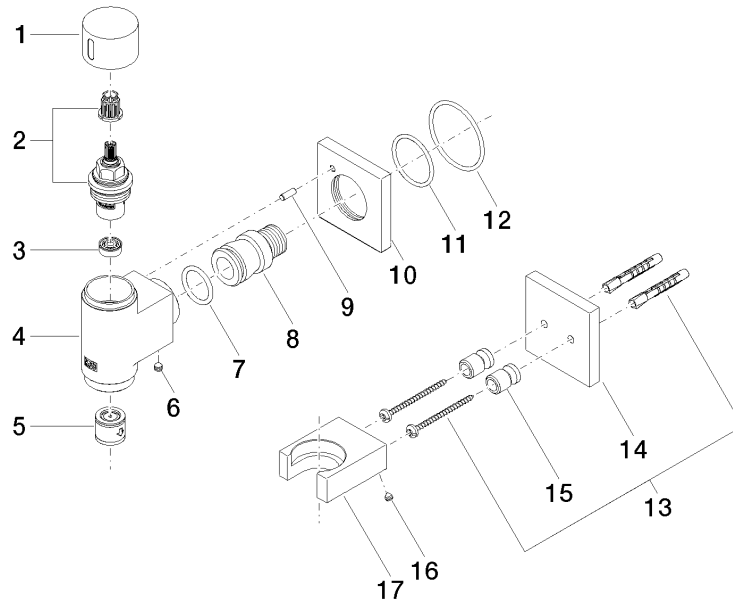
Diagramme de débit



Certificats

Belgaqua_22_280_2
7_7.

ST 050 608 3979



Liste des pièces de rechange

N°	Article Numéro	Désignation	Fréquence de montage	Délai de livraison
1	09 20 97 021-00	poignée	1	10
2	90 90 03 145 00 90	tête céramique	1	2
3	90 23 01 146 00 90	limitateur de débit	1	2
4	09 11 03 135-00	raccord	1	60
5	90 23 01 045 00 90	anti-retour	1	2
6	90 31 11 112 00 90	tige	1	2
7	09 14 10 081 90	joint	1	2
8	09 24 03 151 90	raccord à vis	1	2
9	09 31 11 040 90	tige	1	2
10	09 27 97 021-00	rosace	1	10
11	09 14 10 119 90	joint	1	2
12	90 14 10 049 00 90	joint	1	2
13	05 30 31 025 00 90	set de fixation	1	2
14	09 27 97 022-00	rosace	1	10
15	08 17 20 726 90	patte de fixation	2	2
16	09 31 11 148 90	tige	2	2
17	09 17 20 023-00	patte de fixation	1	10

ST 050 608 3979



- douille de flexible avec manchon M33
- avec anneau de support

	Chrome	28 285 979-00
	Platine brossé	28 285 979-06
	Platine	28 285 979-08
	Dark Chrome	28 285 979-19
	Laiton brossé (Or 23cts)	28 285 979-28
	Noir mat	28 285 979-33
	Champagne brossé (Or 22cts)	28 285 979-46
	Champagne (Or 22cts)	28 285 979-47
	Chrome brossé	28 285 979-93
	Dark Platinum brossé	28 285 979-99

ST 050 608 3979

mm [inches]

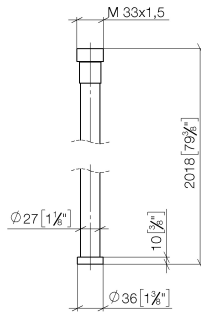
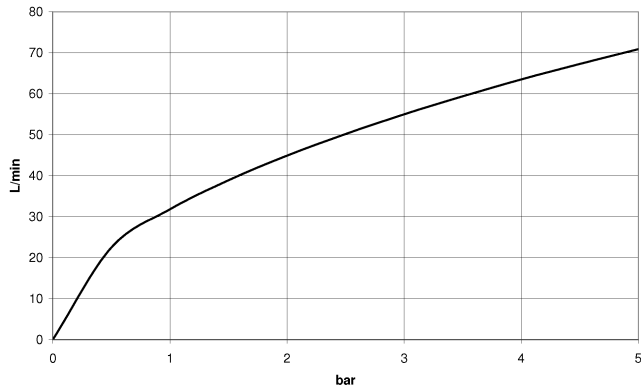
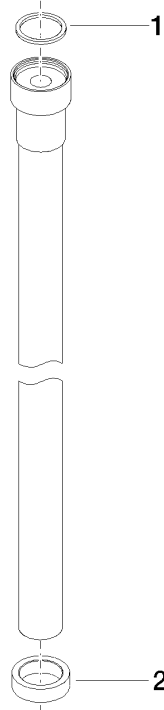


Diagramme de débit





Liste des pièces de rechange

N°	Article Numéro	Désignation	Fréquence de montage	Délai de livraison
1	09 14 20 003 90	joint	1	2
2	09 28 10 116-12	anneau	1	30